

SOLARMATIC®-Textilscreens

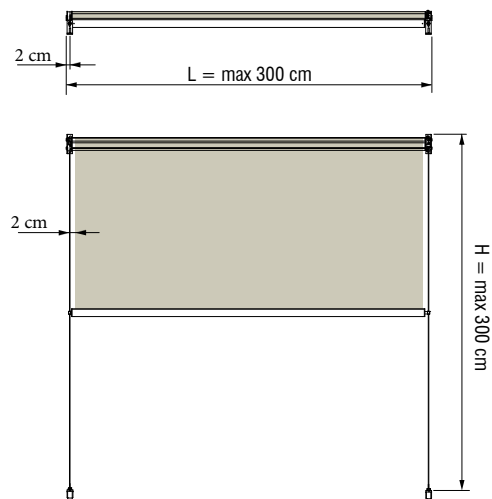


OFFENE SENKRECHTMARKISE Größe



Fabrikat: SOLARMATIC®-Textilscreens
Typ 1.45 M

Außenanwendung:
max. Breite: 240 cm ([Typ L bis 300 cm](#))
max Höhe: 260 cm ([Typ L bis 300 cm](#))



Welle:

Präzisionsnutrohr aus verzinktem Stahl. Durchmesser 63 mm. Pulverbeschichtet im RAL-Ton der Alu-Teile

Antrieb:

230 Volt-Spezial-Einsteckantrieb, 50 Hz, Leistung 140W, Schutzklasse IP44 mit Thermoschutz und eingebautem Kondensator, Lärmemissionspegel ≤ 70 dB laut EN ISO 12100-2:2003, EasyClick-Endlageneinstellung direkt am Motorkopf für die obere und untere Endlage. Kabellänge 250 cm, Wanddurchführung wahlweise oben, links oder rechts.

Falleiste:

Einteilige, runde Falleiste mit $\varnothing 35$ mm, seitliche Spezialkappen in schwarz.

Behangempfehlung Textilscreens:

Bitte anklicken:

- [BiColor](#) (ideal für Bildschirmarbeitsplätze)
- [Sergé 1 %](#)
- [Sergé 600](#)
- [Soltis 92](#)

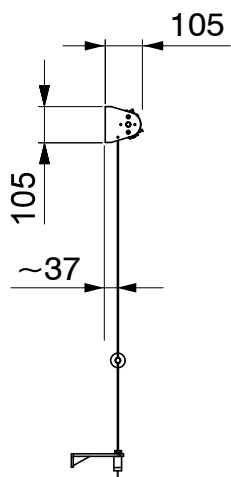
weitere auf Anfrage



SOLARMATIC®-Textilscreens



Technik:



Universalhalter
Seitenansicht



Falleiste rund
35 mm



Tuchwelle 63 mm



unterer Seilspanner
für Laibungsmontage

Detailfotos



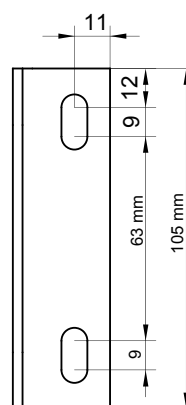
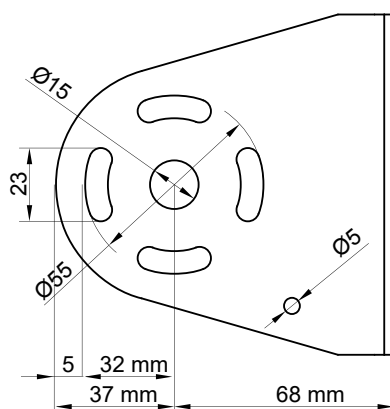
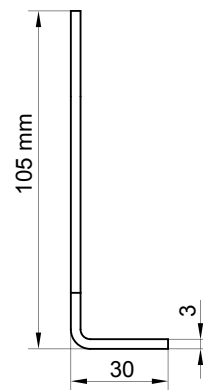
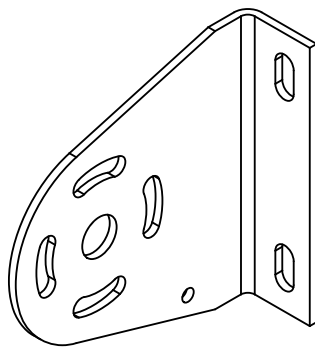
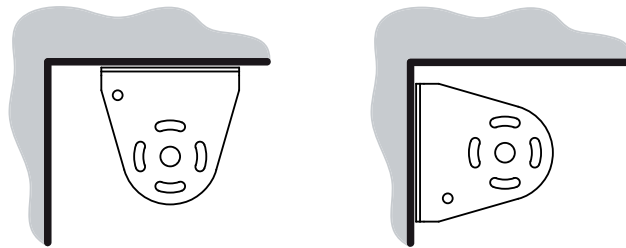
filigrane Integration in historischer Fassade



SOLARMATIC®-Textilscreens



Montag direkt an die Wand oder an die Decke - Universalhalter



mit 63er Welle außen max. 300 x 300 cm





breitere Senkrechtmarkise
[Typ 1.45 L bis 9 m²](#)

ohne Sonnenschutz

System 1.45 M mit BiColor "visualisiert"

<https://youtu.be/RSmi4pgL-mA> (nun auf dem SOLARMATIC Channel)

SOLARMATIC®-Textilscreens



Motorseite (wahlweise oben links oder rechts)



Gegenseite

